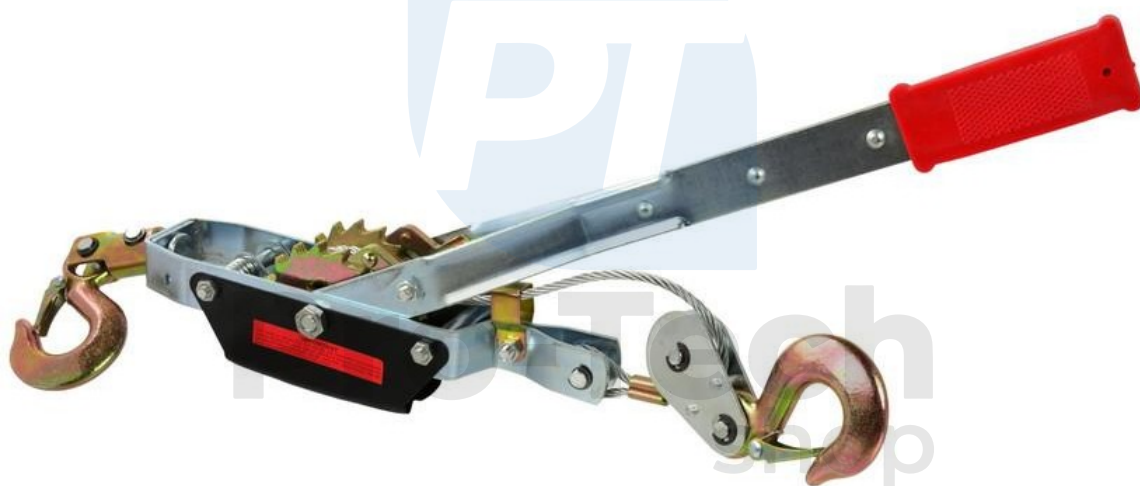


Cabestan cu pârghie manuală/Hupcuk 4t



Instrucțiuni de utilizare
Traducerea instrucțiunilor originale

Vă mulțumim că ați achiziționat produsul nostru și vă dorim să fiți mulțumit de utilizarea acestuia.

Ați devenit proprietarul unui troliu care se caracterizează prin siguranță maximă și ușurință în utilizare, este un dispozitiv fiabil, de înaltă performanță, cu asamblare rapidă și gata de utilizare. Deși este simplu de utilizat, funcționarea sa trebuie să respecte cerințele stabilite în acest manual și reglementările de sănătate și siguranță în vigoare în zona în care este utilizat.

DATE TEHNICE:

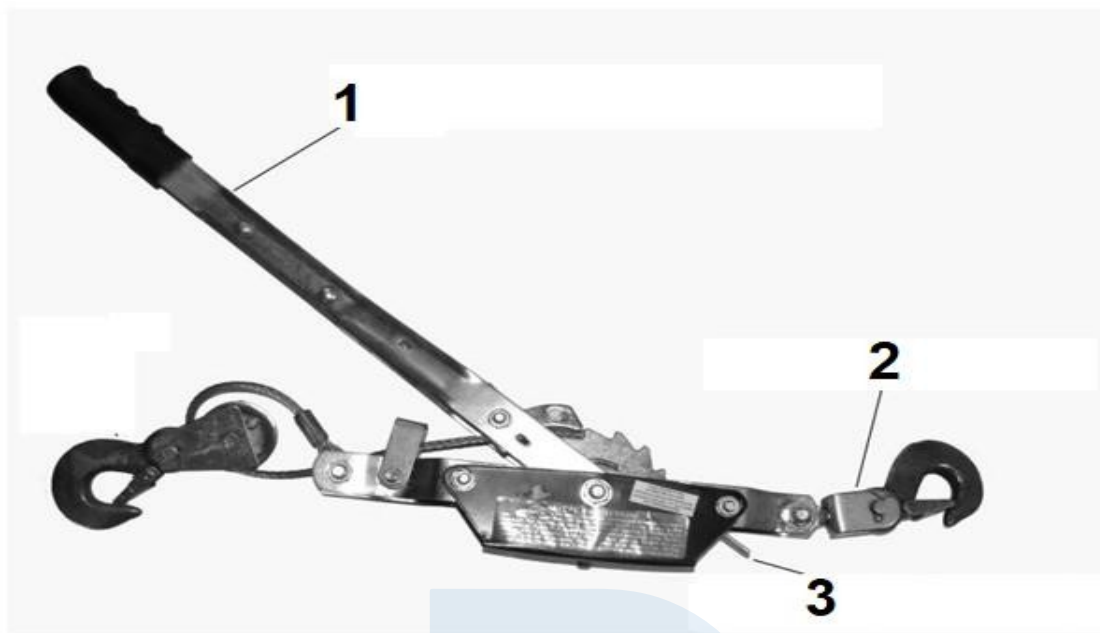
Model:	4T	2T
Împingere maximă:	4 000 kg	2 000 kg
Grosimea frânghiei:	6 mm	4,5 mm
Lungimea frânghiei:	25 m	20 m
Maneta schimbătorului de viteze:	1:15	1:15

USE

Troliul cu cablu este conceput pentru lucrări de transport și asamblare care necesită forțe statice.

Acesta nu poate fi utilizat ca element permanent sau pentru transportul de persoane sau animale. De asemenea, trebuie reținut că este un troliu și nu poate fi utilizat ca un ascensor vertical.

CONSTRUCȚIA TROLIULUI



1. Braț de lucru
2. Cârlig nemișcat
3. Încuietoare cu zăvor

INSTRUCȚIUNI DE UTILIZARE

ATENȚIE: Asigurați-vă că troliul este complet funcțional înainte de a începe lucrul. Verificați starea cablului, dacă observați cabluri lipsă sau deteriorări, nu începeți niciodată lucrul.

1) Blocați zăvorul de blocare.

2) Înainte de a începe lucrul, troliul trebuie fixat pe o suprafață tare, plană și stabilă. Pentru o asamblare ușoară și rapidă, derulați cablul până când găurile pentru șuruburile de montare sunt complet

Vizibil. Dispozitivul de fixare a troliului trebuie să asigure stabilitatea acestuia în timpul funcționării și să reziste la sarcina indusă de obiectul tractat.

3) Mișcați brațul de lucru pentru a trage obiectul sau a înfășura frânghia troliu.

4) Pentru a elibera zăvorul, trageți de brațul de lucru până când zăvorul este eliberat.



ÎNȚREȚINERE

Păstrați mulineta curată și fără lubrifianți. Lubrifiați numai toate piesele în mișcare.

Când depozitați trolul, protejați piesele metalice împotriva coroziunii cu un produs special sau cu ulei tehnic.

REGULI DE SIGURANȚĂ

Nerespectarea următoarelor avertismente și manipularea proiectului tehnic al trolului vor exonera producătorul de răspunderea pentru garanție.

Producătorul nu este răspunzător pentru daunele cauzate de lucrul cu unealta.

1. Utilizatorul nu poate depăși parametrii maximi pentru care a fost proiectat dispozitivul. Fiți atenți la capacitatea maximă de tractare indicată pe plăcuța de identificare a trolului.
2. Trolul nu este destinat transportului de persoane sau animale.
3. Nu este permisă deplasarea unei încărcături cu ajutorul a două sau mai multe troluri.
4. Verificați starea frânghiei. În cazul în care se constată fibre rupte sau proeminente, nu se efectuează nicio altă lucrare. Până la remedierea defecțiunii.
5. Cablul nu trebuie să intre în contact cu marginile ascuțite în timpul funcționării trolului.
6. Nu utilizați trolul dacă frânghia este încurcată sau ruptă.
7. Este necesar ca operatorul să supravegheze în permanență încărcătura transportată în timpul lucrului. Trebuie să se acorde o atenție deosebită pentru a se asigura că persoanele sau animalele nu interferează cu sarcina transportată.
8. Nu uitați să întrețineți echipamentul. Păstrați unitatea curată pentru o funcționare corectă și sigură. Păstrați mânerul uscat, curat și fără ulei sau grăsime.
9. Este interzisă menținerea mâinilor și a obiectelor pe manșonul și cablul trolului în timpul funcționării. Purtați mănuși de protecție atunci când utilizați trolul.